

DC-Netzgeräte (1496-S62) und (1496-S63)



Beispielabbildung

Eigenschaften

- Weiter Spannungseingangsbereich (85 ... 264 V_{AC} / 47...63 Hz)
- Ausgangsspannung: 24 V_{DC} / 150 VA
bzw. 24 V_{DC} / 48 VA
(Toleranz: $\pm 1\%$)
- Robustes Polycarbonat-Gehäuse
- Sicherheitsstandard: EN 60 950
- Schutzart: IP 65
- Mit Verteilerfunktion
- Geeignet für Aussenmontage

Funktion

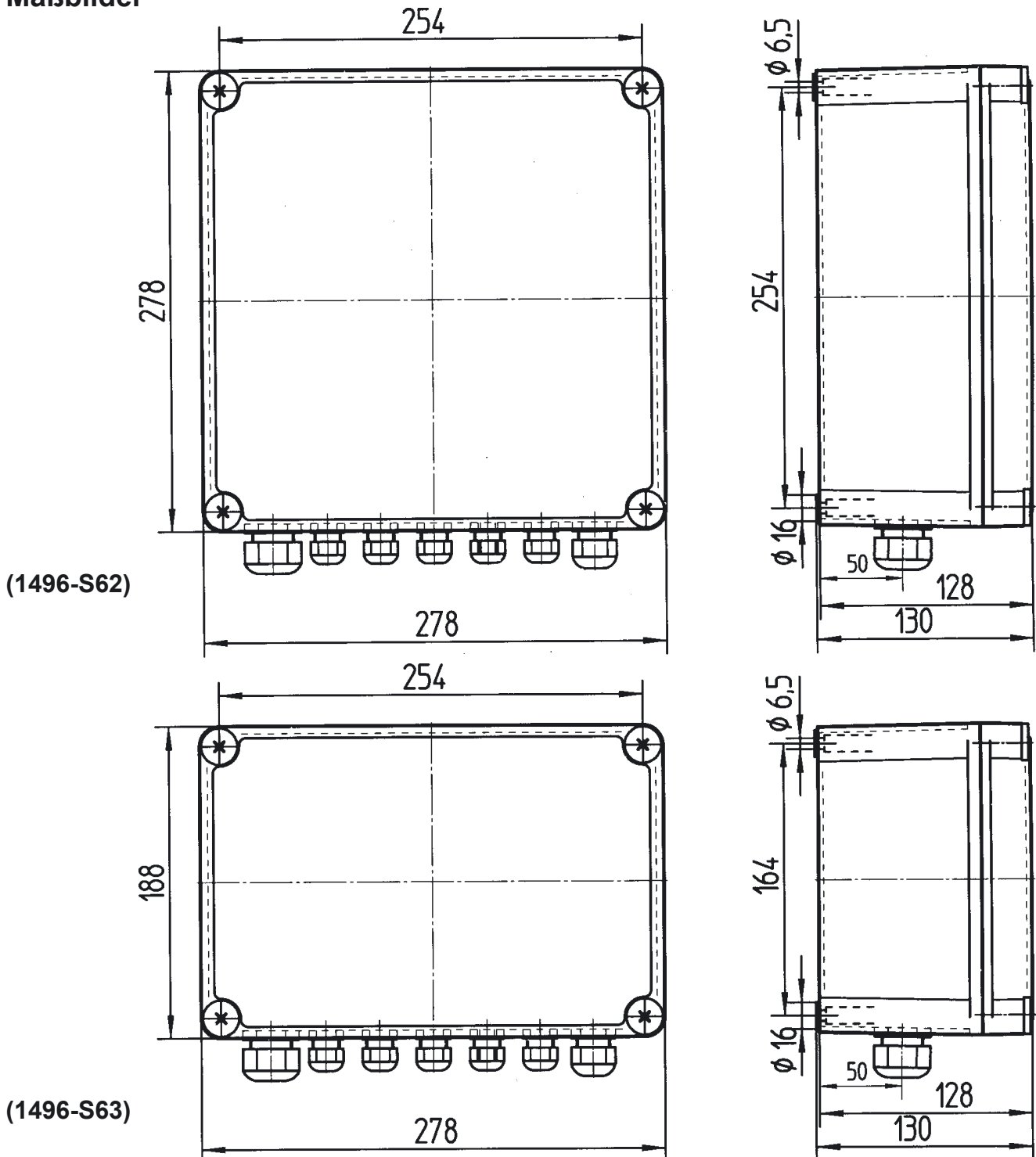
Die Netzgeräte (1496-S62) und (1496-S63) sind zur Versorgung von verschiedenen Verbrauchern wie zum Beispiel Windsensoren, Messumformer und automatische Wetterstationen mit einer stabilisierten 24 V_{DC} – Spannung vorgesehen. Abhängig von den zu versorgenden Geräten, stehen zwei Netzgerätevarianten mit Leistungen von 48 VA oder 150 VA zur Verfügung.

Installation

Der Gehäusedeckel kann nach dem Lösen der vier Plastikschrauben an den Ecken geöffnet werden. Alle Kabeinführungen, die nicht in Gebrauch sind, müssen mit den transparenten Schutzkappen versehen sein, damit das Gehäuse dicht bleibt.

Der elektrische Anschluss muss in Übereinstimmung mit den hier dargestellten Anschlussbildern durchgeführt werden.

Maßbilder

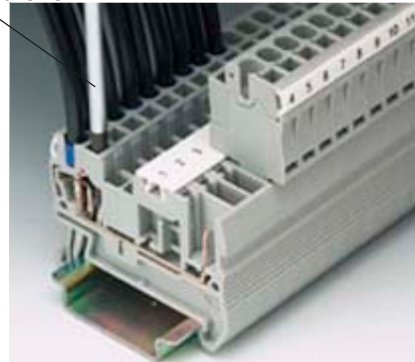


Hinweis

Zum Anklemmen bzw. Lösen der einzelnen Leitungen ist die Kontaktfeder in der jeweiligen Zugfederklemme mit einem kleinen Schraubendreher zu lösen, der in die dazugehörige quadratische Öffnung eingeführt wird (siehe Abbildung).

Nach Beendigung der Installationsarbeiten muss der Gehäusedeckel wieder sicher verschlossen werden.

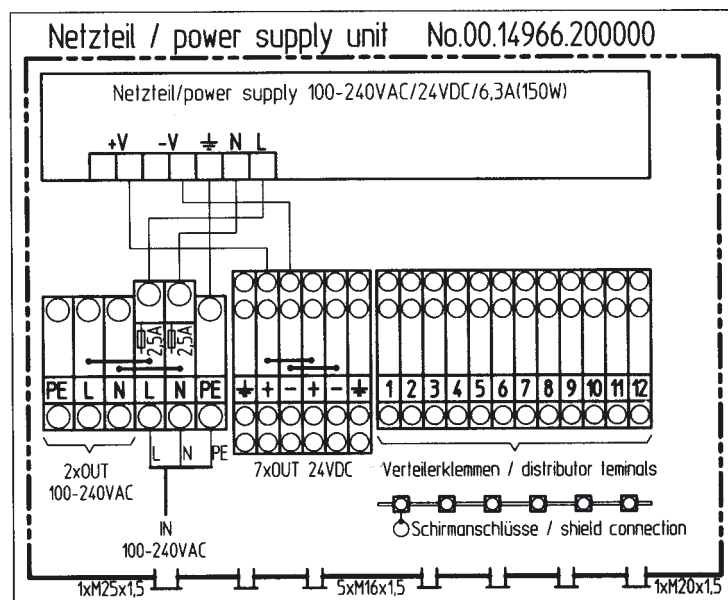
Schraubendreher



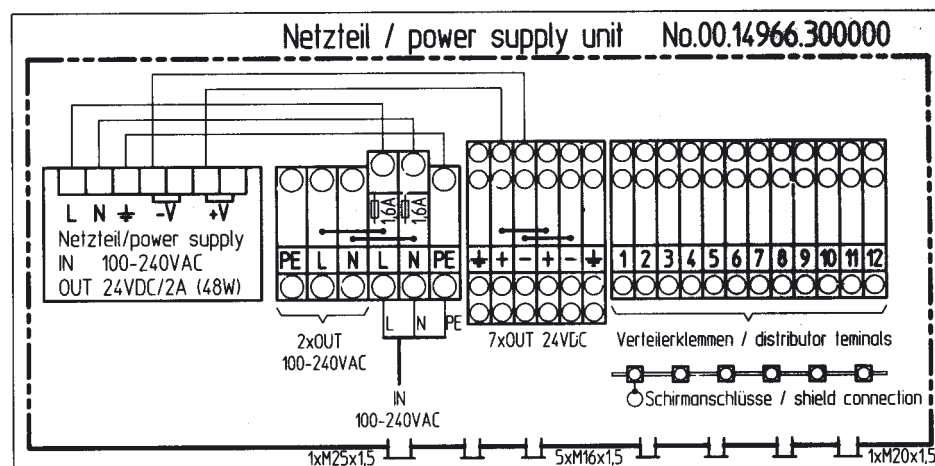
symbolische Darstellung

Innenschaltungen

(1496-S62)



(1496-S63)



Varianten	Spezifikation	Ident-Nr.
Netzgerät (1496-S62)	Eingang: 85...264 V _{AC} , 47...63 Hz Ausgang: 24 V _{DC} , max. 6,3 A Leistung: 150 VA im Polycarbonat-Gehäuse, IP 65, Farbe RAL 7035	00 .14966. 200 000
Netzgerät (1496-S63)	Eingang: 85...264 V _{AC} , 47...63 Hz Ausgang: 24 V _{DC} , max. 2 A Leistung: 48 VA im Polycarbonat-Gehäuse, IP 65, Farbe RAL 7035	00 .14966. 300 000

Technische Daten

Betriebsspannung: 85...264 V_{AC} (50...60 Hz)

Ausgangsspannung: 24 V_{DC}

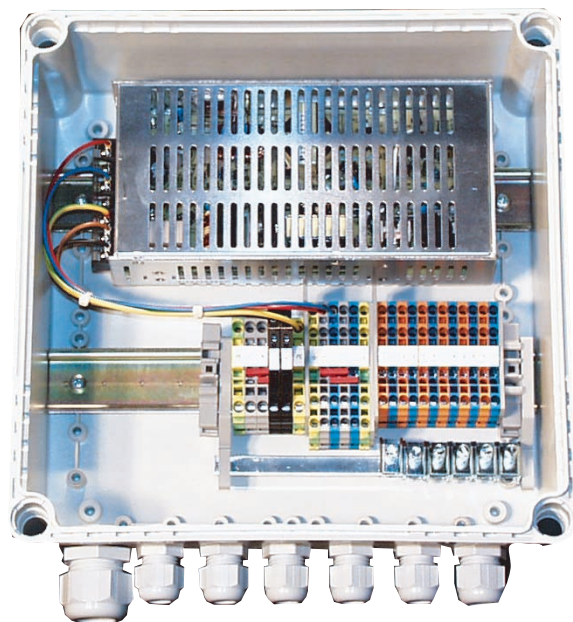
Gehäuse: Kunststoffgehäuse
 (Polycarbonat)

Farbe: RAL 7035

Schutzart: IP 65

Kabeleinführungen: 5 x M16 x 1,5
 1 x M20 x 1,5
 1 x M25 x 1,5

	(1496-S62)	(1496-S63)
Ausgangsstrom	6.3 A	2.0 A
Leistung	150 VA	48 VA
Sicherung	2 Feinsicherungen flink, 5x20mm	
	2.5 A	1.6 A
Gewicht:	ca. 2.6 kg	ca. 2.4 kg



Innenansicht Netzgerät (1496-S62)



Quality System certified by DQS according to
 DIN EN ISO 9001:2000 Reg. No. 003748 QM

Änderungen und Irrtümer vorbehalten

14966_pd-de.pmd

47.04